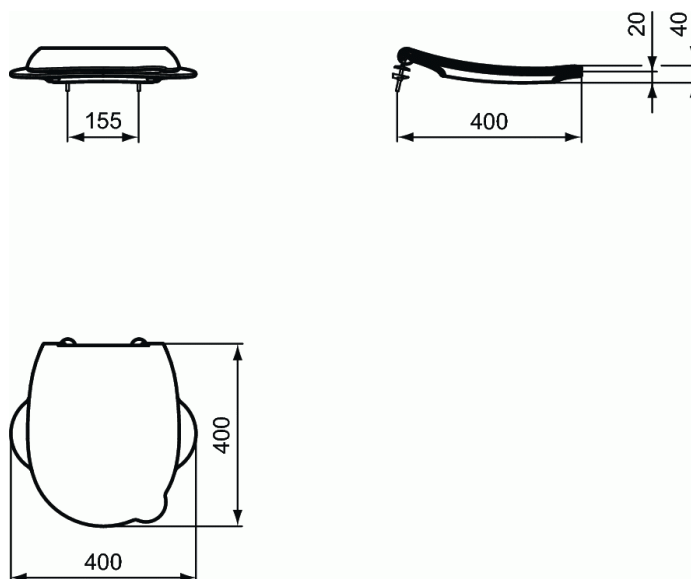


S4533

CONTOUR 21 Tapa y Asiento



Tapa y Asiento

Tapa fina
Asiento

VARIACIONES/OPCIONES

Asiento

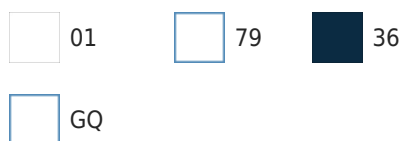
S4542

REQUERIDO

Inodoro a Pared 305mm

S3123

ACABADOS*



* 01 = Blanco Brillo, 79 = Amarillo, 36 = Azul, GQ = Rojo